



WARNING

- Product is intended for adults 18 years and older.
- Wear proper eye protection while shooting.
- Misuse may cause injury or death.
- The muzzle of an airsoft gun should never point in a direction in which, if discharged, it would do injury.
- Read this entire manual to ensure proper usage.
- Buyers and users should obey the laws and rules of the local authority.
- **Remove the battery from the product when it is not in use.**

EN



ATENCIÓN

- Si el jugador o jugadores tienen menos de 18 años se les requerirá ir acompañados de un mayor de edad que se responsabilice del menor en todo momento.
- Durante la práctica del Airsoft, es obligatorio llevar gafas de protección ocular acorde a las normativas vigentes en todo momento.
- El uso descuidado o indebido del Airsoft puede causar fácilmente daños a sí mismo y a los que le rodean.
- No se debe apuntar a personas o animales.
- Lea bien los manuales que acompañan las réplicas antes de empezar a usarlas para practicar Airsoft.
- Los poseedores de réplicas de Airsoft deben seguir estrictamente las leyes y regulaciones locales vigentes en el país de residencia o uso de las mismas, e informarse debidamente en los puntos de venta o autoridades del país antes de comprar y utilizar cualquier réplica de airsoft.
- **Retire la batería del producto cuando no esté en uso.**

ES



ATTENTION

- Ce produit est réservé aux utilisateurs de 18 ans et plus.
- Toujours porter des protections oculaires adaptées lors de l'utilisation du produit.
- La mauvaise utilisation de ce produit peut causer des blessures graves ou la mort.
- Ne jamais pointer le canon de la réplique vers une personne ou un animal.
- Lire attentivement le mode d'emploi avant d'utiliser ce produit.
- L'acheteur et l'utilisateur de ce produit doivent se conformer aux lois du pays qui réglementent l'usage et la possession de répliques airsoft.
- **Retirez la batterie du produit lorsque vous l'utilisez.**

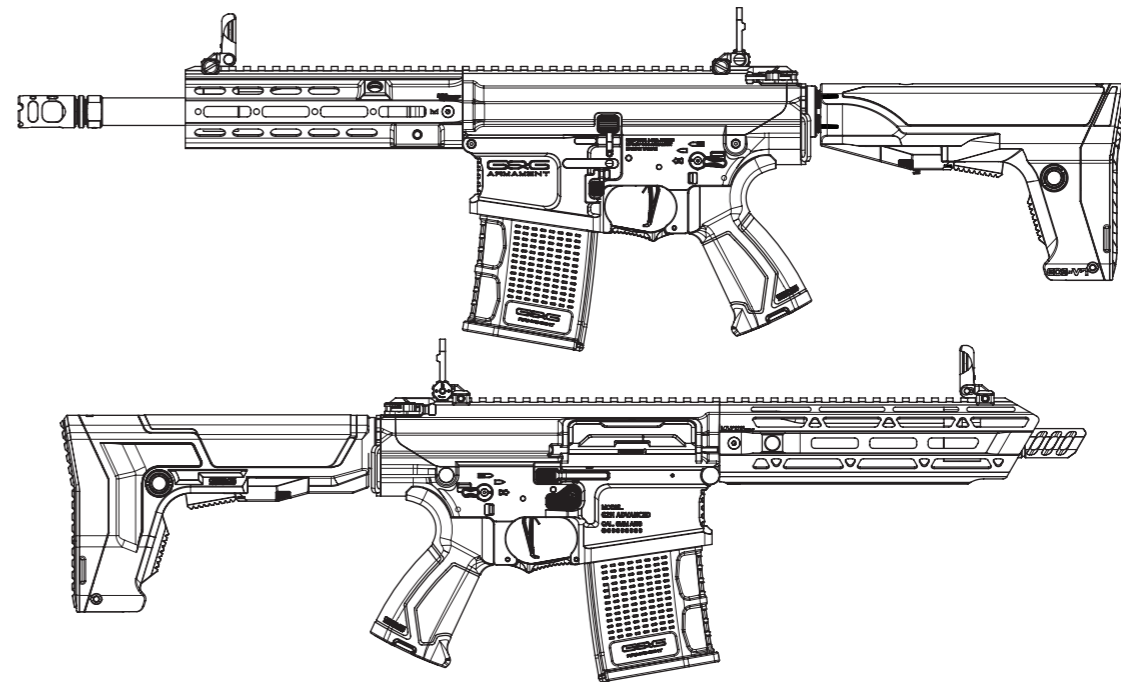
FR



警告

- 対象年齢18才以上。
- 弾を発射する時やゲームなどの場合は、必ずプロゴーグルを装着してください。
- 不用意に引き金を引くと非常に危険です。
- 50m以内は危険です。
- 取扱説明書は最後まで必ずお読み下さい。
- 購入者及び販売者は、エアガンの使用及び所有に関するすべての現地法律に準ずる。
- **ゲームが終わりましたら、バッテリーをコネクターから取り外してください。**

JP



TR16 SBR SERIES

EN Operating Instructions | 01-06 ES Instrucciones de operación | 07-12 JP 取扱説明書 | 13-18



G&G
ARMAMENT

TAIWAN ChangHua
(Head Quarter)
Sales Dept.
Technology Dept.

Tel : +886-4-798-9000 Fax : +886-4-798-9900
No.999, Zhonghua Rd. Shengang Township, Changhua County 50952, Taiwan (R.O.C.)
sales@guay2.com, b2b@guay2.com PR Dept. | pr@guay2.com
support@guay2.com

G2-201912-02-多



G&G
ARMAMENT

[COMPONENTS]



TR16 SBR 308 MKII



TR16 SBR 308 MKI

[WARNING] ⚠

- We recommend using G&G Armament high precision BB's on all G&G Armament guns to ensure proper feeding and performance.
- Using low quality BBs may jammed the gun and cause malfunction or damage the internal parts.
- For maintenance, apply the silicon oil on air nozzle, do not use other types of corrosive oil.
- Do not adjust the motor without authorization or by a certified technician.
- Always wear safety goggles when using this product.
- Product is intended for adults 18 years and older.
- Read this entire manual to ensure proper usage.
- May be hazardous up to 50 meters.
- Stop shooting when the battery power is low.

[MOSFET SETTING]



Empty magazine and chamber before setting up the 3-rounds burst, 5-rounds burst or full auto mode.

Due to the low voltage from different battery and/or motor specifications, it might cause an auto-semi problem, please charge the battery to full when this problem occurs to assure the longevity of the product.

[TO SET UP FULL AUTO TO 3-ROUNDS BURST]



Switch the fire selector to semi-auto and hold the trigger for 10 seconds. Once completed, the mosfet will emit a confirmation sound.

[TO SET UP FULL AUTO TO 5-ROUNDS BURST]



Switch the fire selector five times from semi-auto to full-auto. Once completed, the mosfet will emit a confirmation sound.

[TO RESET FULL AUTO]



Hold the trigger for 10 seconds. Once completed, the mosfet will emit a confirmation sound.



[FIRING MODE & SAFETY]

⚠ Always keep the safety on if not ready to shoot.



Safety On - The gun will not fire.



Semi Auto - Single shot.



Full Auto - Automatic firing.

[INSTALLING THE BATTERY & STOCK ADJUSTMENT]

⚠ Do not use batteries with discharge rate above 25C.



Press the stock release lever to unlock.



Adjust the position (6 positions).



Push the butt plate lock (both side).



Connect battery until it clicks into place.

[SETTING MAGAZINE]

⚠ It is strongly recommended to use G&G Armament high precision BB's only. Using low quality BB pellets will shorten product life and void product warranty.



Press the magazine catch button on either sides of the receiver to release the magazine.



Make sure that the follower is recessed in the magazine before loading BBs.



Load BBs through the top of the magazine.



Insert the magazine into the airsoft gun until it clicks into place.

[REAR SIGHT ADJUSTMENT]



Flip up or fold down.



Windage knob (left / right adjustment).

[FRONT SIGHT ADJUSTMENT]



Flip up or fold down.



Elevation knob (up / down adjustment).

[CHARGING HANDLE & HOP-UP ADJUSTMENT]



Pulling the charging handle will take the bolt back and open the port cover.



Turn the adjustment dial to adjust hop-up

[EJECT PORT COVER CLOSING]



Release the dummy bolt by pressing the bolt release button before closing the eject port cover.



⊗ Too much Hop-up. (Turn the adjust lever toward Normal)

○ Best Position.

⊗ Not enough Hop-up. (Turn the adjust lever toward Hop) or Too much Hop-up. (Turn the adjust lever toward Normal)

⚠ Do not catch your fingers in the dummy bolt. Never hold the gun sideways as the BB pellets will curve right or left.



[CLEANING THE BARREL]



1. Place a few drops of silicone oil or teflon oil on the cleaning cloth and wind around the rod.



2. Insert the cleaning rod into the inner barrel, turning the rod as you insert. Repeat same steps until barrel is clean.

[UNJAM]



Remove the magazine.



Return the hop up dial to normal position and insert the cleaning rod from the muzzle end of the barrel.



Be sure to have the rod facing down and reaching to the end. Remove clogged pellets.

[TROUBLESHOOTING]



Adjust screw when the gear noise becomes shrilly. Use a screwdriver to adjust the screw at the bottom of the grip.



No operation. Check the wire set contact on the motor.



No operation. Make sure the battery is fully charged.

[MAINTENANCE]



- ⚠️
- ▶ Make sure no dirt gets into the chamber to avoid clogging of pellets.
- ▶ Hop-up may be unstable for 200 to 300 rounds after using silicone oil. This is the normal operation of the gun.
- ▶ Never use CRC-556, WD40, or other corrosive lubricants.

[TROUBLESHOOTING]

SYMPTOM	POTENTIAL	CORRECTIVE
No operation at all	Selector lever is set to safety. Battery is not charged. Battery connector is disconnected. The \oplus and \ominus of battery connector is reversed. Expired motor life (50,000 to 60,000 rounds) or poor electrical connection.	Set the selector lever to Semi or Full Auto. Charge the battery. Connect the connector. Switch the batteries to the correct position. Replace the dead motor (can be purchased from local dealer or directly from G&G). Check and repair the contacts.
Although motor is revolving, no pellet can be fired.	Pellets are clogged inside the magazine. Pellets are clogged in the chamber.	Insert the charging rod into the magazine and move up and down a few times to remove clogged pellets. Remove clogged pellets using the cleaning rod.
Impossible full-auto operation (automatic firing)	Faulty gear. Insufficient battery power. Faulty pellet feed of magazine. Poor electrical connection.	Purchase the replacement gear from your dealer or G&G and repair. Charge the battery. Repair clogging of the magazine. Consult your dealer or G&G for overhaul maintenance or repair.
Shooting distance becomes shorter	Damaged or worn chamber set. Damaged or worn piston set (O-ring, piston spring) Something is jammed in the inner barrel Faulty BB pellets (too small or heavy) Shortage of silicone oil Gear problem caused by too many blank firing	Replace the replacement parts (purchase from your dealer or G&G) Use the cleaning rod and clean the inner barrel. Use G&G Armament high precision BB's. Place a few drops of silicone oil onto the upper chamber.
Too loud operating noise	Worn or damaged gear Gear problem caused by too many blank firing	Consult your dealer or G&G for overhaul maintenance, part replacement (gear, etc.) or repair.
Pellets being fallen out from barrel end	Damaged or worn chamber set. No hop setting. Faulty BB Pellets (too small or heavy)	Turn the hop adjustment lever toward Hop. Use G&G Armament high precision BB's.
If gun gets wet	Stop operation immediately, disconnect the battery, wipe off water from inside the main body and the battery. After the gun is completely dry, carry out trial firing. If the unit is not operational, please contact your local dealer for repair.	

[DISCLAIMER]

- ▶ Accessories in the pictures are not always included with product.
- ▶ Adult supervision required for users under 18 years of age.
- ▶ The purchaser and user should conform to all laws governing the ownership of airsoft guns.
- ▶ All products in this manual are imitation firearms and are not intended nor represented to be comparable in design, appearance, or function to any actual firearm offered by other manufacturers.
- ▶ Product names are trademarks of G&G, which has no affiliation to, and is not associated, or sponsored by any manufacturer of actual or imitation firearms. Products may vary from those pictured.



[COMPONENTES]



[ADVERTENCIA] ⚠

- Recomendamos usar balines G&G de alta precisión para asegurar la adecuada alimentación y desempeño.
- Usando balines de baja calidad puede causar atascos, mal funcionamiento o causar daños en las partes internas.
- Use solo Aceite de Silicona 100% para mantenimiento, otros aceites pueden contener ingredientes corrosivos los cuales pueden dañar los componentes de plástico y gomas.
- No ajuste el motor sin la debida autorización de un técnico certificado.
- Siempre use gafas de protección cuando maneje este producto.
- Este producto está diseñado para mayores de 18 años.
- Lea completamente el manual para asegurar su buen uso.
- Puede ser dañino a menos de 50 metros.
- Deje de disparar cuando la batería esté baja.

[AJUSTES DEL MOSFET]

- ⚠ Vacíe el cargador y la cámara de hop antes de ajustar a ráfagas de 3 tiros, 5 tiros o modo automático. Debido al bajo voltaje de diferentes baterías y diferentes especificaciones de motores, puede que cause problemas de tiro semi automático, por favor recargue la batería cuando este problema ocurra para asegurar la duración del producto.

[PARA PROGRAMAR DE AUTOMÁTICO A RÁFAGAS DE 3 TIROS]



Coloque en modo Semi Auto y apriete el gatillo por 10 segundos. Una vez completado, el mosfet emitirá un sonido de confirmación.

[PARA PROGRAMAR DE AUTOMÁTICO A RÁFAGAS DE 5 TIROS]



Cambie el selector 5 veces de Semi-Auto a Automático. Una vez completado, el mosfet emitirá un sonido de confirmación.

[PARA RETORNAR A MODO AUTOMÁTICO]



Coloque en modo Semi Auto y apriete el gatillo por 10 segundos. Una vez completado, el mosfet emitirá un sonido de confirmación.

[MODOS DISPAROS Y SEGURO]

⚠ Siempre coloque en modo seguro si no está listo para disparar.



Modo seguro - La réplica no dispara



Semi Auto - Disparo sencillo



Automático - Disparo automático

[AJUSTES DE CULATA & INSTALANDO LA BATERÍA]

⚠ No use baterías con velocidad de descargas sobre los 25C.



Presione el liberador para destrabar.



Ajuste la posición (6 posiciones).



Presione el liberador de Cantonera (ambos lados).



Conecte la batería hasta escuchar un sonido "Click".

[AJUSTES DE CARGADOR]

⚠ Es altamente recomendado el uso de balines de precisión de G&G solamente. Usando balines de baja calidad puede acortar la vida del producto y eliminar la garantía.



Presiones el botón liberador para sacar el cargador.



Asegúrese que el seguidor este dentro del cargador antes de llenarlo con balines.



Abra la tapa superior y llene con balines.



Inserte el cargador dentro del recibidor hasta que escuche un sonido "Click"

[AJUSTES DE MIRA TRASERA]



Plegar y desplegar.



Perilla corta vientos (Ajuste Izq./Der.)



Voltear hacia arriba y voltear hacia abajo.



Perilla de elevación (ajuste hacia arriba y hacia abajo).

[AJUSTES MANIJA DE CARGA Y HOP-UP]



Halando la manija de carga llevará el cerrojo atrás y abrirá la cubierta.



Gire el dial de ajuste hacia la izquierda o hacia la derecha para ajustar hop-up.

[CERRANDO LA TAPA DEL PUERTO DE EYECCIÓN]



Libere la tapa del puerto de eyección presionando el botón de liberación de carga antes de cerrar la cobertura de polvo.

- ⊗ Demasiado Hop-up. (Gire el ajuste a Normal)
- Dirección correcta.
- ⊗ No demasiado Hop-up. (Gire el ajuste a Hop) o demasiado Hop-up. (Gire el ajuste a Normal)

⚠ No pille su dedo con el cerrojo. Nunca dispare la réplica lateralmente. Los balines pueden curvar.



[LIMPIANDO EL CAÑÓN]



1. Coloque algunas gotas de aceite de Silicona o teflón en un paño limpio y sujete con la varilla.



2. Inserte la varilla de limpieza dentro del cañón girando la varilla cuando la introduzca. Repita estos pasos hasta que el cañón esté limpio.

[DESBLOQUEANDO]



Remueva el cargador.



Gire el dial de Hop-up a posición normal e inserte la varilla por la bocacha dentro del cañón.



Asegúrese de introducir la varilla con la parte segmentada hacia abajo. Remueva los balines atascados.

[SOLUCIÓN DE PROBLEMAS]



Ajuste el tornillo cuando los engranajes se tornen chillones.

Use un destornillador para ajustar el tornillo debajo de la empuñadura.



No funciona.

Revise los contactos del motor.



No funciona.

Asegúrese de que la batería tiene carga suficiente.

[MANTENIMIENTO]



▶ Asegúrese de que la recámara no esté sucia para evitar el atasco de balines.

▶ El Hop-up puede estar inestable por 200 o 300 rondas luego de usar el aceite de Silicona. Esto es normal en la operación de la réplica.

▶ Nunca use CRC'556, WD40 u otro lubricante corrosivo.

[SOLUCIÓN DE PROBLEMAS]

SÍNTOMA	PROBLEMA POTENCIAL	POSIBLE SOLUCIÓN
No funciona	El selector puede estar colocado en modo seguro.	Coloque el selector en Semi o en Automático.
	La batería no está cargada.	Cargue la batería.
	Los conectores están desconectados.	Ajuste los conectores.
	El + y - de la batería están mal conectados.	Coloque los conectores correctamente (Revise el fusible).
A pesar de que el motor funciona, no se pueden disparar los balines	Motor agotado (50,000 o 60,000 rondas) o pobre conexión eléctrica.	Reemplace el motor dañado (puede ser comprado en su distribuidor local o directamente en G&G. Revise y repare los contactos.
	Balines atascados en la recámara.	Inserte la varilla de carga dentro del cargador y mueva hacia arriba y abajo varias veces para remover los balines atascados.
No opera el automático	Balines atascados en la recámara.	Remueva los balines atascados usando la varilla de limpieza.
	Caja de engranajes defectuosa.	Compre el reemplazo del engranaje en su distribuidor local o en G&G y repare.
	Insuficiente carga de batería.	Cargue la batería.
La distancia de disparo se hace corta	Llenado incorrecto del cargador.	Repare el atasco del cargador.
	Pobre conexión eléctrica.	Consulte su distribuidor o a G&G para mantenimiento general o reparación.
	Conjunto de recámara defectuoso o dañado.	Reemplace las partes (comprándolas en su distribuidor local o en G&G).
	Conjunto de Pistón dañado o defectuoso (Sellos, Spring)	
	Algo atascado en el cañón interior.	Use la varilla de limpieza y limpie el cañón interior.
Ruido de operación alto	Balines defectuosos (muy pequeños o pesados)	Use balines genuinos G&G.
	Escasez de aceite de silicona.	Eche varias gotas de aceite de silicona por encima de la recámara.
	Problemas de la caja de engranajes por disparos en seco.	Consulte su distribuidor o a G&G para mantenimiento general, reemplazo de piezas (Engranajes, etc.) o reparación.
	Caja de engranajes dañada o defectuosa.	
Balines fallan y salen por el cañón	Problemas en la caja de engranajes por muchos disparos en seco.	
	Conjunto de recámara dañada o defectuosa.	
Si la réplica se moja	No ajuste del hop.	Gire el dial de ajuste del hop-up hacia Hop.
	Balines defectuosos (muy pequeños o pesados)	Use los balines G&G.

[DESCARGO]

- ▶ Los accesorios en las fotos no siempre están incluidos con el producto.
- ▶ La supervisión de un adulto es requerida para usuarios menores de 18 años.
- ▶ El comprador y el usuario final deben obedecer todas las leyes y reglamentos locales acerca de la propiedad de réplicas de armas.

- ▶ Todos los productos en este manual son imitaciones de armas reales y no está representada a ser comparada en diseño, apariencia o funciones con ninguna arma actual ofrecida por otros fabricantes.
- ▶ Los nombres de los productos son marcas registradas de G&G, los cuales no tienen afiliación ni están asociados o patrocinados por ningún fabricante de imitaciones de armas. Productos pueden variar en la forma a los presentados en las fotos.



[構成要素]



[警告] ⚠

- 不完全なBB弾の使用は、弾詰まりや製品の不調、内部部品の損傷を引き起こしたりします。
- 不完全なBB弾の使用は、銃の弾詰まり、故障、内部部品の損傷を引き起こす原因になる場合があります。
- 他のオイルだとプラスチックとゴム製品に損傷を引き起こす可能性がある腐食性成分を含んでいる場合があるので、メンテナンスには100%シリコンオイルだけを使ってください。
- すべてのG&Gエアソフトガンには、G&Gの高精度BB弾を推奨します。
- この製品をご使用になるときは、常時安全なゴーグルを装着してください。
- この製品は、18才以上のユーザーを対象とします。
- この製品をご使用になる前に、取扱説明書を全部お読みください。
- 発射したプラスチックBB弾を、約50m先に到達させる威力があります。被弾により失明や怪我などの危険を生じますので、十分に注意して使用してください。
- バッテリーのパワーが低いときは、撃つのを止めてください。

[MOSFET バーストの設定]

- ⚠ セットする前にマガジンとチャンバーを空にし、3発バースト、5発バーストまたはフルオートモードにします。低電圧の状態で作動していると、フルオートセミオートの切り替えで、バッテリーとモーターに影響を及ぼす場合があります。電子部品の寿命維持のためにも、継続使用を避けて、バッテリーの交換をお勧めします。

[フルオートと3連バーストの設定]



セレクターをセミオートに切り替えて、トリガーを10秒間引いたままにします。するとセットアップが完了し、MOSFETから設定完了の合図音が鳴ります。

[フルオートと5連バーストの設定]



セミオートからフルオートに連続して5回切り替えます。完了すると、MOSFETから設定完了の合図音が鳴ります。

[フルオートをリセットの設定]



フルオートをリセットの場合は、セレクターをセミオートに切り替えて、トリガーを10秒間引いたままにします。するとセットアップが完了し、MOSFETから設定完了の合図音が鳴ります。



[発射モード & セーフティ] ⚠️ 撃たないときは、常にセーフティにしてください。



セーフティ オン - 発射できません



セミオート - 単発



フルオート - 連発

[ストック調整 & バッテリー挿入] ⚠️ 2.5Cを上回る放電率のバッテリーを使わないでください。



ストックリリースボタンを押して解除してください



位置を調整してください。(6段階)



プレートロックを押してください。



バッテリー端子をカチンというまで差し込んでください。

[マガジン装着] ⚠️ G&G BB弾だけを使うことを強くお勧めします。低品質のBB弾を使うと、製品寿命を短くし、製品保証も無効になります。



マガジンをリリースするために、レシーバーの両側にあるマガジンキャッチボタンを押してください。



BB弾を入れる前、フォロワーがくぼんでいるかどうかを確認してください。



BB弾をマガジンの上端から入れてください。



マガジンをエアソフトガンにカチンというまで、装入してください。

[リアサイト調整]



リアサイトを上下に動かしてください。



偏差つまみ(左/右調整)

[フロントサイト調整]



上下に動かしてください。



仰角つまみ(上/下調整)。

[チャージングハンドル & ホップアップ調整]



チャージハンドルを引いて、ボルトを戻して、ポートカバーを開けます。



ハンドガード左側の調整レバーを少しずつ手前になると、ホップがかかります。(BB弾が水平に飛ぶところがベストです。)

[エJECTIONポートカバーを閉める方法]



エJECTIONポートカバーを閉める前にボルトチャッチを押してください。(ダミーボルトを開放する)



❌ ホップアップのかけ過ぎ。(ノーマル方向に回してください)

○ ● ▲ ベストポジション

❌ ホップアップの不足。(ホップ方向に回してください) または、ホップアップのかけ過ぎ。(ノーマル方向に回してください)

⚠️ ダミーボルトで指を挟まないでください。BB弾が左右に曲がらないようにエアソフトガンを横向きに保持しないでください。



【バレルクリーニング】



1.数滴のシリコンオイルまたは、テフロンオイルを布に付けて、ロッドに巻きつけてください。



2.クリーニングロッドをインナーバレルに挿入して、ロッドを回してください。バレルがきれいになるまで、同じことを繰り返してください。

【弾詰まり】



マガジンを外してください。



ホップアップダイヤルをノーマルの位置に戻して、インナーバレル先端部から、クリーニングロッドを挿入してください。



必ずロッドを下方に向けて、奥まで延ばしてください。詰まったBB弾を取り除いてください。

【トラブルシューティング】



ギアノイズが甲高い音を出すとき、ネジを調節してください。グリップの底のネジを調節するために、ネジ回しを使ってください。



動かない。
ワイヤーセットがモーターに接続されているかチェックしてください。



動かない。
バッテリーが完全に充電されているか確認してください。

【メンテナンス】



- ▶ 弾詰まりが起きないようにチャンバーにほこりなどが入らないように注意してください。
- ▶ シリコンオイルを使った後に、ホップアップは、200~300発不安定である場合があります。これは、エアソフトガンの通常の作動です。
- ▶ CRC-556、WD40または他の腐食性潤滑油を決して使わないでください。

【トラブルシューティング】

銃の状態	可能性	対処方法
全く動かない	セレクターレバーがセーフティになっている。	セレクターレバーをセミオートかフルオートにする。
	バッテリーが充電されていない。	バッテリーを充電する。
	バッテリーのコネクターが外れている。	コネクターをつなぐ。
	バッテリーのコネクターが⊕と⊖が逆になっている。	バッテリーを正しい位置に切り替える。
モーターが回転しているが、BB弾が発射できない	モーターの寿命 (50,000~60,000発)、または、接点不良。	古くなったモーターを交換する。(購入した販売店かG&Gサポートで購入する) チェックして修理する。
	モーターの配線が抜けている	モーターにしっかりと配線を差し込む
フルオート射撃ができない(連射)	マガジン内にBB弾が引っかかっている。	チャージングロッドをマガジンに挿入して、数回上下に動かしてつまったBB弾を除去する。
	チャンバー内にBB弾がつまっている。	クリーニングロッドを使って、つまったBB弾を除去する。
	ギアトラブル。	交換するギアを購入した販売店かG&Gサポートから購入して、修理する。
飛距離が短くなった	バッテリーのパワー不足。	バッテリーを充電する。
	マガジンの供給不良。	マガジンのつまりを直す。
	電気接続不良。	オーバーホールメンテナンスが修理のために購入した販売店かG&Gサポートに相談する。
	チャンバーの損傷か摩耗。 ピストンの損傷か摩耗。(Oリング、ピストン・スプリング) インナーバレルに何かがつまった。 BB弾の不良。(小さいか重い) シリコンオイルの不足。	交換部品を購入する。(購入した販売店かG&Gサポートから購入) クリーニングロッドを使って、インナーバレルをきれいにする。 精密度のG&G BB弾を使う。 チャンバーの上部に数滴のシリコンオイルを塗布する。
作動音が異常になった	空撃ちのしすぎによるギアトラブル。	オーバーホール、メンテナンス、部品交換(ギアなど)または修理のために購入した販売店またはG&Gに相談してください。
	ギアの損傷か摩耗。 空撃ちのしすぎによるギアトラブル。	
銃口からBB弾がこぼれる	チャンバーの損傷か摩耗。	ホップ調整レバーをホップ方向に廻す。 G&G BB弾を使う。
	ホップがかかっている。 BB弾の不良。(小さいか重い)	
銃を濡らした	すぐに作動を止めて、バッテリーを外して、本体内とバッテリーの中から、水分をふき取る。銃が完全に乾いたあとに試射をする。 作動ができなければ、修理のために購入した販売店に連絡する。	

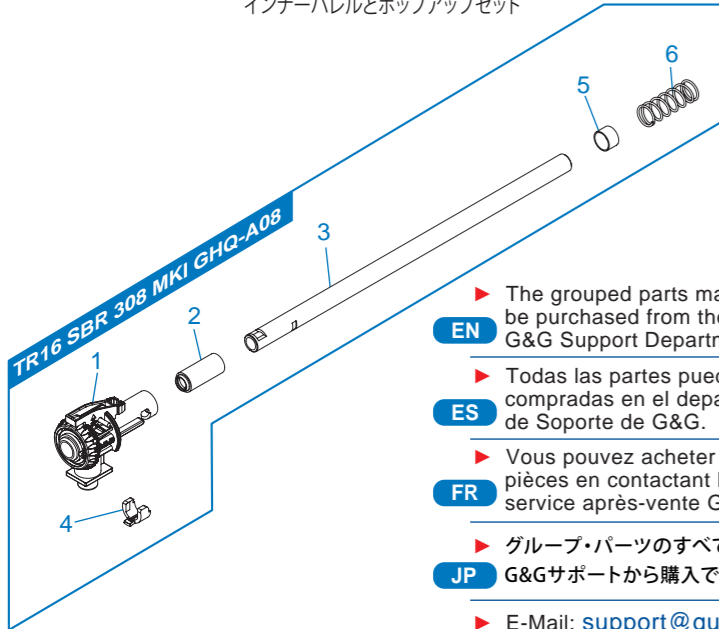
【免責】

- ▶ 写真の中のアクセサリが製品に必ずしも含まれるわけではありません。
- ▶ 18歳未満のユーザーは、大人の管理の下での利用を厳守してください。
- ▶ 購入者と使用者は、エアソフトガンの所有及び利用を定めているすべての法律に従わなければなりません
- ▶ このマニュアルの中のすべての製品は、イミテーション銃で、他メーカーの銃にも、実際の銃にもデザイン、外見、機能面で意図もなく相当するものではありません。
- ▶ 製品名はG&Gの商標であり、実銃であるか模造銃であるかを含め、あらゆるメーカーと関係はありません。
- ▶ 製品は、任意にデザインを変更する場合があります。

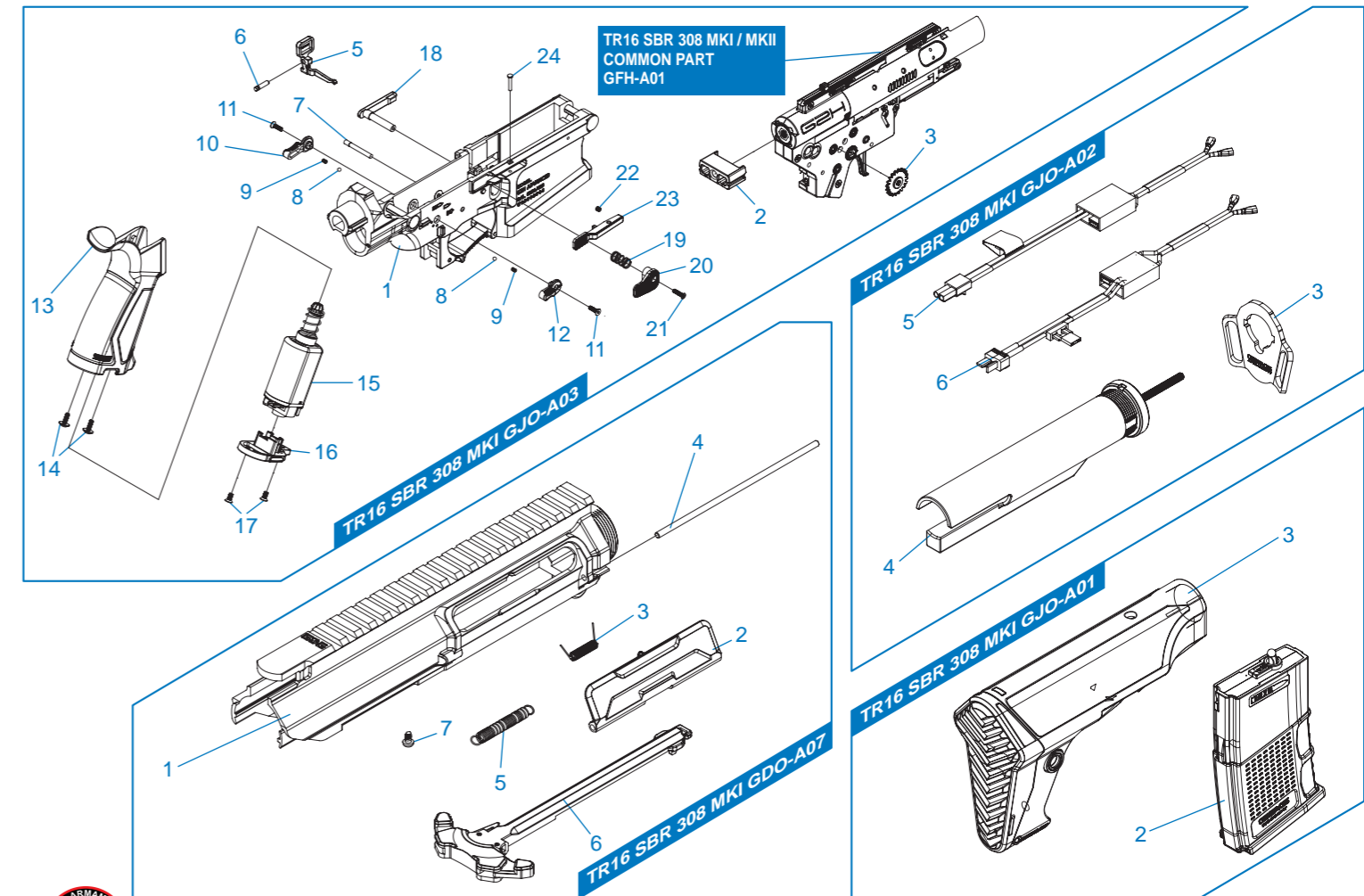
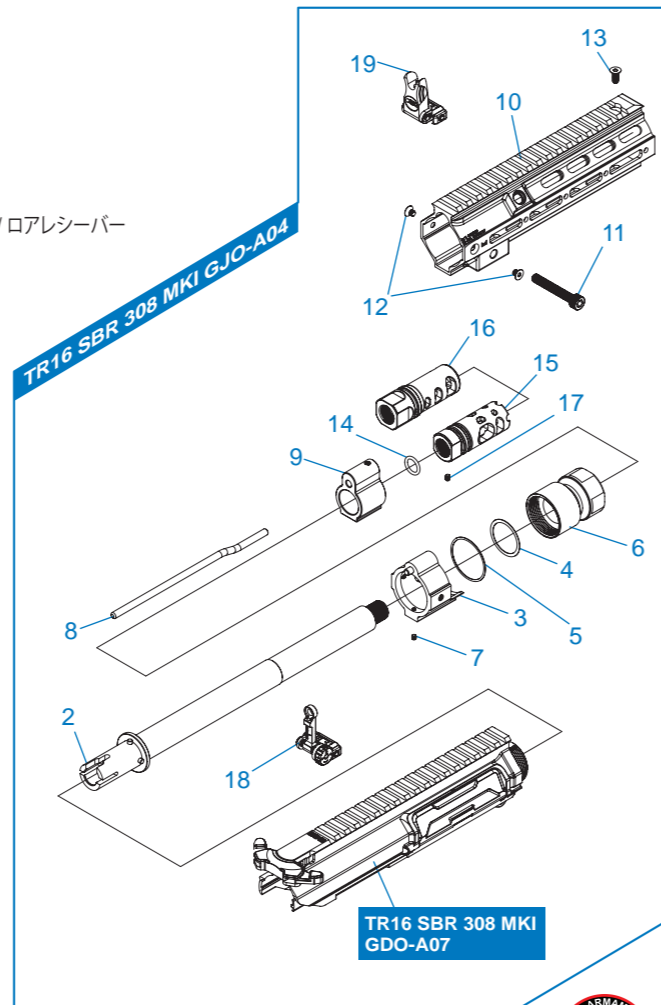


TR16 SBR 308 MKI

- TR16 SBR 308 MKI GJO-A01** Stock & magazine / Culata & cargador / ストック & マガジン
- TR16 SBR 308 MKI GJO-A02** Mosfet & stock tube / Mosfet y tubo de culata / モスト
- TR16 SBR 308 MKI GJO-A03** Lower receiver & gearbox assembly / Recibidor inferior y caja de engranaje/ ロアレシーバー
- TR16 SBR 308 MKI GJO-A04** Upper assembly / Conjunto delantero / フロントエンド
- TR16 SBR 308 MKI GDO-A07** Upper receiver set / Recibidor superior / アッパーレシーバー
- TR16 SBR 308 MKI GHQ-A08** Inner barrel and hop-up set / Cañón interior y hop-up set / インナーバレルとホップアップセット



- EN** The grouped parts may all be purchased from the G&G Support Department.
- ES** Todas las partes pueden ser compradas en el departamento de Soporte de G&G.
- FR** Vous pouvez acheter ces pièces en contactant le service après-vente G&G.
- JP** グループ・パーツのすべては、G&Gサポートから購入できます。
- ▶ E-Mail: support@guay2com



TR16 SBR 308 MKII

TR16 SBR 308 MKII GJQ-A01 Stock & magazine / Culata & cargador / ストック & マガジン

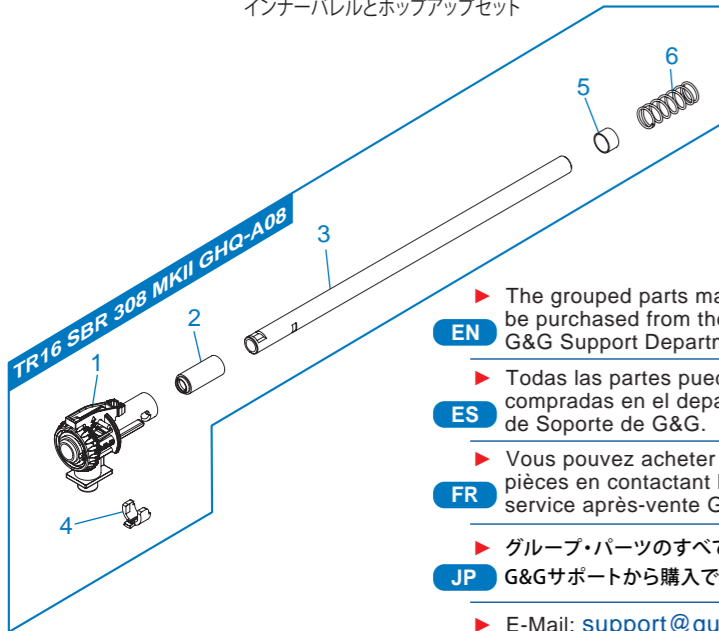
TR16 SBR 308 MKII GJQ-A02 Mosfet & stock tube / Mosfet y tubo de culata / モスフ

TR16 SBR 308 MKII GJQ-A03 Upper assembly / Conjunto delantero / フロントエンド

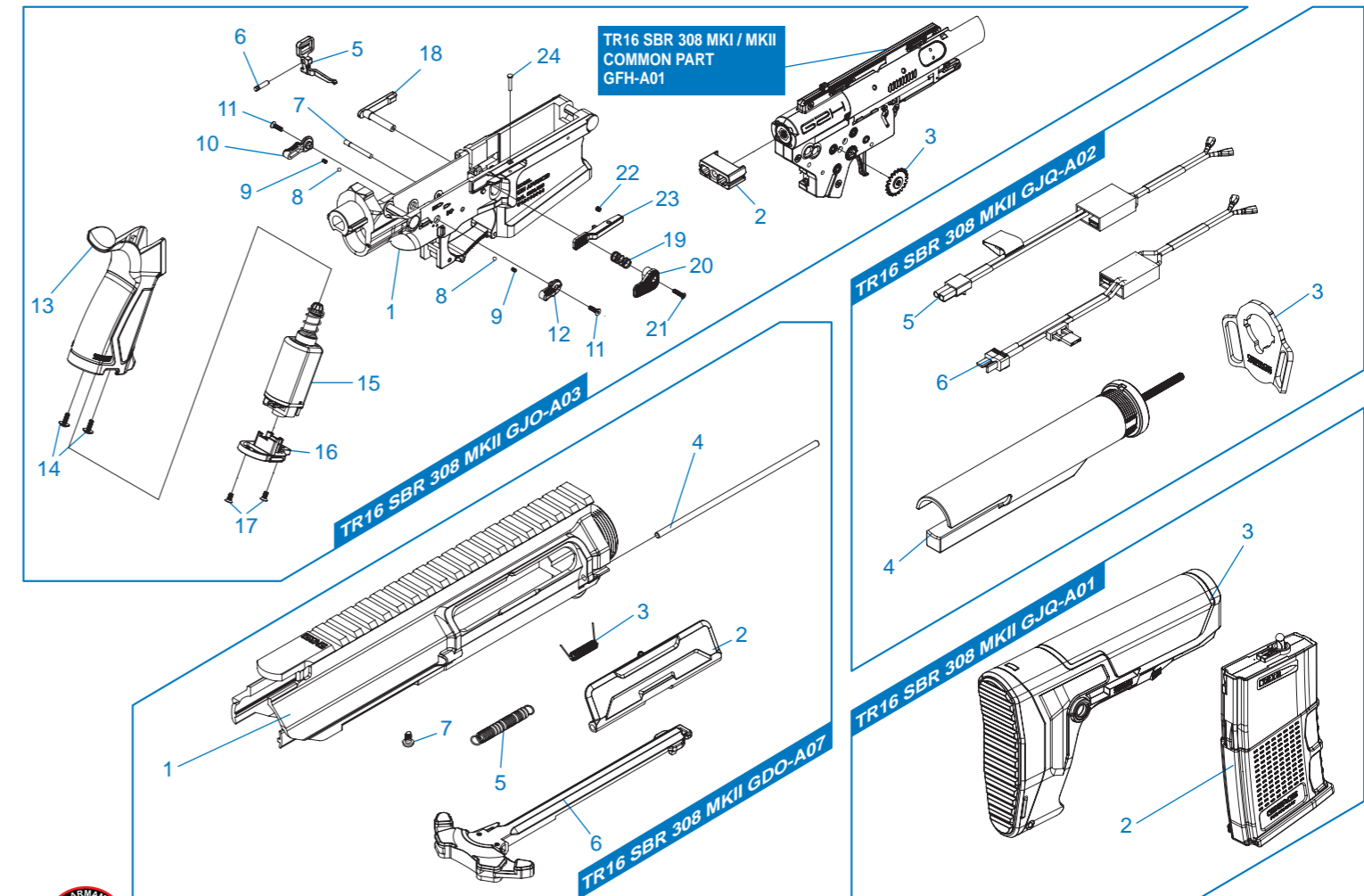
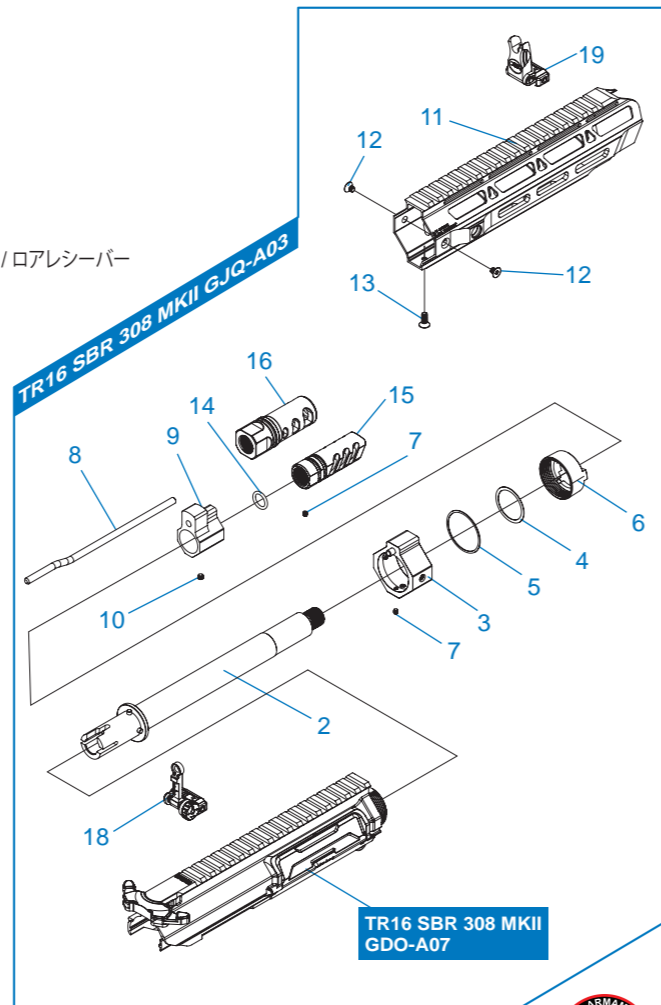
TR16 SBR 308 MKII GJO-A03 Lower receiver & gearbox assembly / Recibidor inferior y caja de engranaje / ロアレシーバー

TR16 SBR 308 MKII GDO-A07 Upper receiver set / Recibidor superior / アップレシーバー

TR16 SBR 308 MKII GHQ-A08 Inner barrel and hop-up set / Cañón interior y hop-up set / インナーバレルとホップアップセット

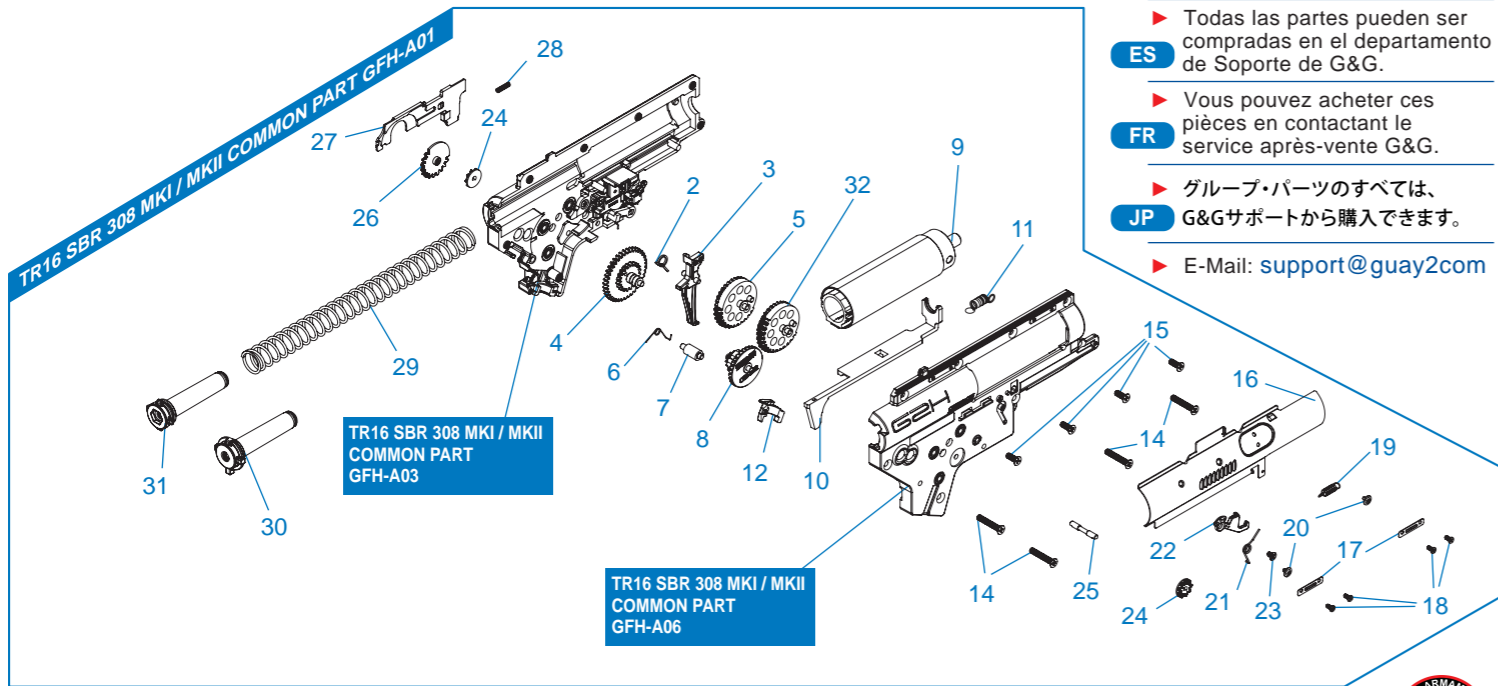


- EN** The grouped parts may all be purchased from the G&G Support Department.
- ES** Todas las partes pueden ser compradas en el departamento de Soporte de G&G.
- FR** Vous pouvez acheter ces pièces en contactant le service après-vente G&G.
- JP** グループ・パーツのすべては、G&Gサポートから購入できます。
- ▶ E-Mail: support@guay2com

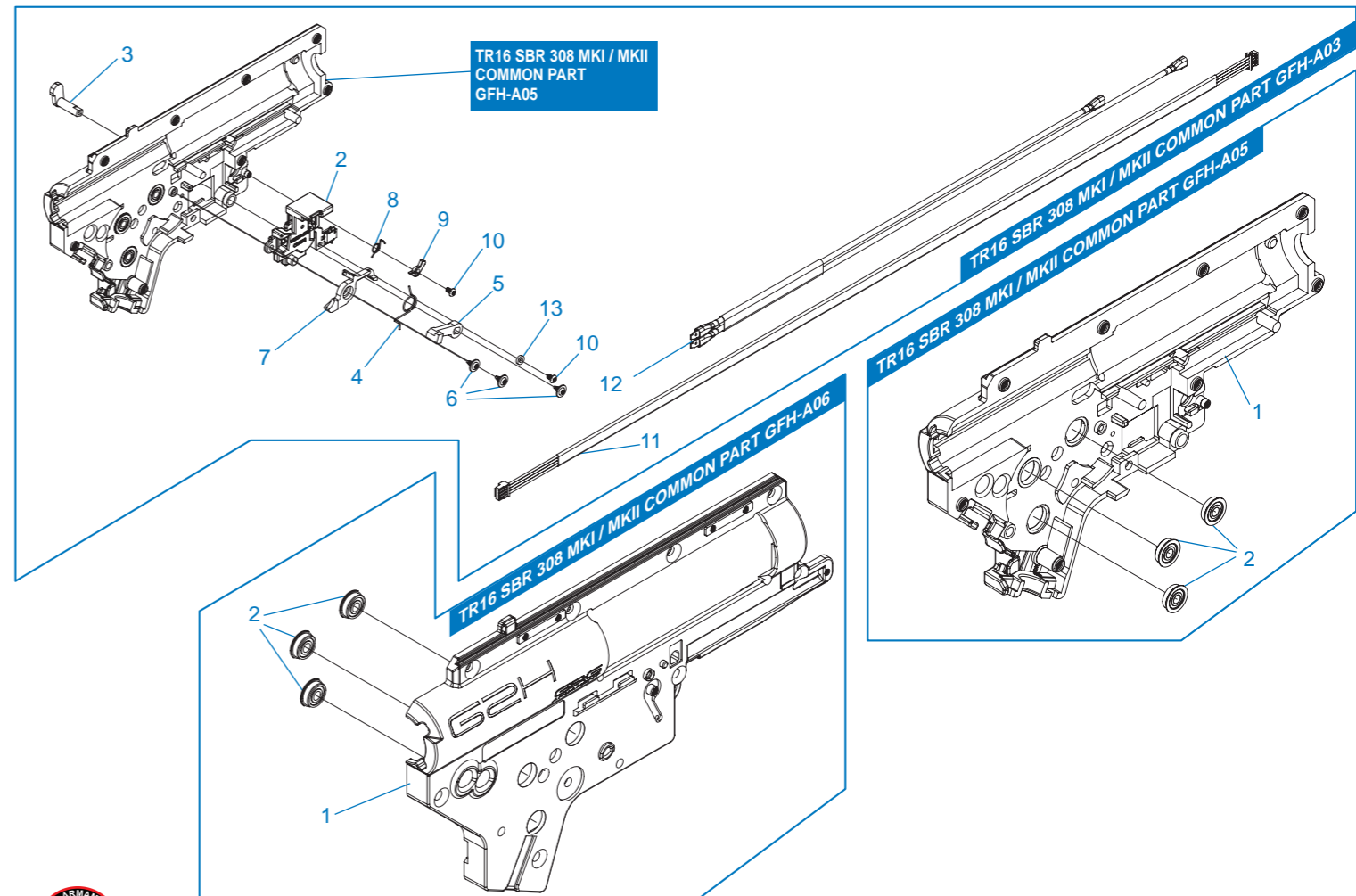


TR16 SBR 308 MKI / MKII COMMON PART

- TR16 SBR 308 MKI / MKII COMMON PART GFH-A01** Gear box / Caja de engranaje / ギアボックス
- TR16 SBR 308 MKI / MKII COMMON PART GFH-A03** Left gearbox & ETU assembly / Placa selectora y ETU / 左ギアボックスとETUアセンブリ
- TR16 SBR 308 MKI / MKII COMMON PART GFH-A05** Left gearbox shell / La tapa izquierda de caja engranaje / 左ギアボックスシェル
- TR16 SBR 308 MKI / MKII COMMON PART GFH-A06** Right gearbox shell / La tapa derecha de caja engranaje / 右ギアボックスシェル



- EN** ▶ The grouped parts may all be purchased from the G&G Support Department.
- ES** ▶ Todas las partes pueden ser compradas en el departamento de Soporte de G&G.
- FR** ▶ Vous pouvez acheter ces pièces en contactant le service après-vente G&G.
- JP** ▶ グループ・パーツのすべては、G&Gサポートから購入できます。
- ▶ E-Mail: support@guay2com





Please select quality battery with the CE approval, to avoid any unnecessary damage on the product.



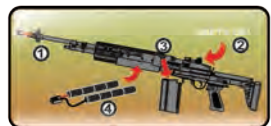
Please use suggested battery in the manual, if different voltage used, it might damage the product.



You may be liable for damaging public or personal property or for injuring a person or an animal even if you only meant to shoot as a "practical joke." Always observe good manners and enjoy fun sport shooting.



When you carry the air gun, attach the safety cap, set the selector lever to the safety position and always put the air gun in a case or bag.



Safety procedures:

1. Attach the safety cap to the muzzle.
2. Set the selector lever to the safety position.
3. Remove the magazine.
4. Remove the battery.



Select a safe place for operating the air gun, avoid places where people and cars are around.



When shooting the air guns for target practice or in a game situation, You and all participants must wear safety goggles or other eye protective gear. Also pay attention to ricochet. It is very important to pay attention to third parties other than the participants.



Always attach the safety cap to the muzzle, remove the battery and store the air gun in a case or bag and at a place that is out of reach by children.



Remove the battery from the product when it is not in use.



Do not wet nor incinerate the battery, nor to deform terminal.



Never direct the muzzle towards a person, animal or in any direction. That may cause harm or damage to the third party.



Make sure to put the barrel and safety cap on the muzzle, except when you are shooting. Do this to prevent accident, discharge of BB's and also for dust protection purpose. Never pull the trigger while the barrel and the safety cap is attached.



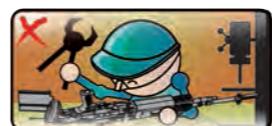
Looking into the muzzle is extremely dangerous regardless of BB's having been loaded or not. If you get hit in the eye by a BB pellet, you may in worst case, lose your eye sight.



Activating the trigger carelessly is extremely dangerous. Never put your finger on the trigger unless the safety cap is removed and you are ready to shoot a target.



There may be cases where some BB's remain in the gun after the magazine has been removed. After removal of the magazine, direct the muzzle towards a safe direction and pull the trigger to confirm that there are no BB's remain in the gun, then attach the safety cap.



Disassembling or modifying the gun may adversely affect the performance and make it dangerous. "It may be against the Law."



Por favor seleccione la batería de calidad con la aprobación del CE, para evitar daños innecesarios en el producto.



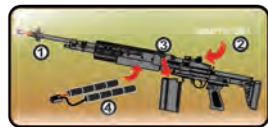
Por favor utilice la batería que se sugiere en el manual si utiliza un voltaje diferente, podría dañar el producto.



Usted puede ser responsable por daño de propiedad pública o privada al herir a una persona o animal incluso sin que fuese intencional o como una "broma pesada". Siempre tenga buenos modales y disfrute de la diversión de tiro deportivo.



Cuando transporte el rifle de aire utilice una cobertura de cañón, coloque el rifle en modo seguro y siempre ponga el rifle de aire en una bolsa o una caja.



Procedimientos de Seguridad:

1. Utilice una cobertura de cañón.
2. Coloque el selector en modo seguro.

3. Quite los cargadores.
4. Quite la batería.



Seleccione un lugar seguro para usar el rifle de aire, evite lugares donde se encuentren personas y coches alrededor.



Al disparar los rifles de aire en prácticas de tiro o en juegos, usted y todos los participantes deberán llevar gafas de seguridad u otras gafas protectoras. También preste atención al rebote. Es muy importante prestar atención no solo a los participantes sino también a terceros.



Siempre utilice una cobertura de cañón, retire la batería y almacene el rifle de aire en una caja o bolsa. Fuera del alcance de los niños.



Retire la batería del producto cuando no esté en uso.



No moje ni incinere la batería. Tampoco deforme el terminal.



Nunca dirija el cañón hacia una persona, un animal o en cualquier dirección. Puede causar daño o perjuicio a la terceros.



Asegúrese de colocar siempre la cobertura de cañón en la bocacha, a excepción de cuando esté disparando. Para evitar accidentes por disparo de balines accidentales y proteger el rifle contra el polvo. Nunca tire del gatillo mientras la cobertura del cañón este en el barril.



Mirar dentro el cañón es extremadamente peligroso a pesar de que los balines no hayan sido cargados. Si recibe un golpe directo en el ojo por un balin puede perder su vista permanentemente.



Activar el gatillo sin cuidado es extremadamente peligroso. Nunca ponga el dedo en el gatillo a menos que la cobertura del cañón haya sido retirada y esté preparado para disparar al objetivo.



Puede haber casos en los balines se queden dentro del rifle después de que el cargador haya sido retirado. Después de la extracción del cargador, dirija la boca del cañón hacia una dirección segura y apriete el gatillo para confirmar no haya quedado ningún balín dentro del rifle, por último coloque la cobertura del cañón.



Al modificar o desmontar el rifle puede afectar el rendimiento de la réplica y convertirlo en algo peligroso. "Puede estar en contra de la ley".



品質の良いバッテリーを選択してください（CE認証）
アンペア数の異常に高い製品や粗悪なバッテリーなどはメ
カBOXが破損しますので絶対使用しないでください。



指定以外のバッテリーの使用による事故、故障などについ
て、当社は一切の責任を負いません。



バッテリーをコネクターから取り外し
てください。



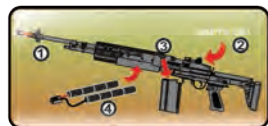
バッテリーを濡らしたり、火の周りに近づけたりしないでく
ださい。また、バッテリーの外観を損傷しないでください。



たとえイタズラのつもりでも、共有物や他人の財産を撃って破損させたり、人や生き物を撃って怪我をさせたりすると、器物破損罪や傷害罪などで処罰される場合があります。



エアガンを持ち歩く場合は、銃口に保護キャップをして、セレクターレバーをセーフティーの位置にし、必ずケースやバッグに入れて運んでください。



安全手順

- 1.銃口に保護キャップを装着する。
- 2.切り替えレバー（セレクターレバー）をセーフティーの位置にする。
- 3.マガジンを取り外す。
- 4.バッテリーをエアガンから取りはずす。



エアガンを撃つ際は、安全に配慮し、人や動物又は危険な場所には向けしないでください。また、周囲に人がいるような場所での射撃は絶対にしないでください。



弾を発射する時やゲームなどの場合は、跳弾にも注意し、ゴーグルなどの眼の保護具を本人と参加者全員が必ず装着して行ってください。
（参加者以外の第三者に弾が当たらないように十分注意ください。）



対象年齢以外の子供がイタズラをして怪我などを起こさないように、必ず銃口に保護キャップをしてケースやバックに入れて子供が手の届かない所に保管してください。



エアガンで人や動物を狙ったり、撃ったりしないでください。
標的を撃つ時以外は銃口に保護キャップを必ず装着してください。



万が一の暴発を防ぐと共に防塵のために、発射時以外は必ず銃口に保護キャップを装着してください。



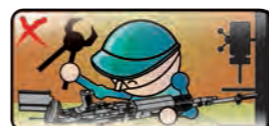
銃口は、弾が入っている入っていないにかかわらず、絶対にのぞかないでください。
BB弾が眼に当たった場所、最悪失明の恐れがあり大変危険です。



標的に向けて発射する時以外は、引き金に指をかけないでください。引き金に指をかけた状態では、何らかのミスで引き金を引いてしまう恐れがあり大変危険です。



マガジンを抜いてもガン内部に弾が残っている場合があり、不用意に引き金を引くと弾が発射され大変危険です。マガジンを抜いた後、銃口を安全な方向に向けて撃ち、弾が残っていない事を確認してから、銃口に保護キャップをして保管してください。



このエアガンは、最適な性能、操作性を考慮して製造されています。むやみな分解、改造は、危険性を誘発したり性能を著しく損なう場合がありますので、絶対にお止めください。